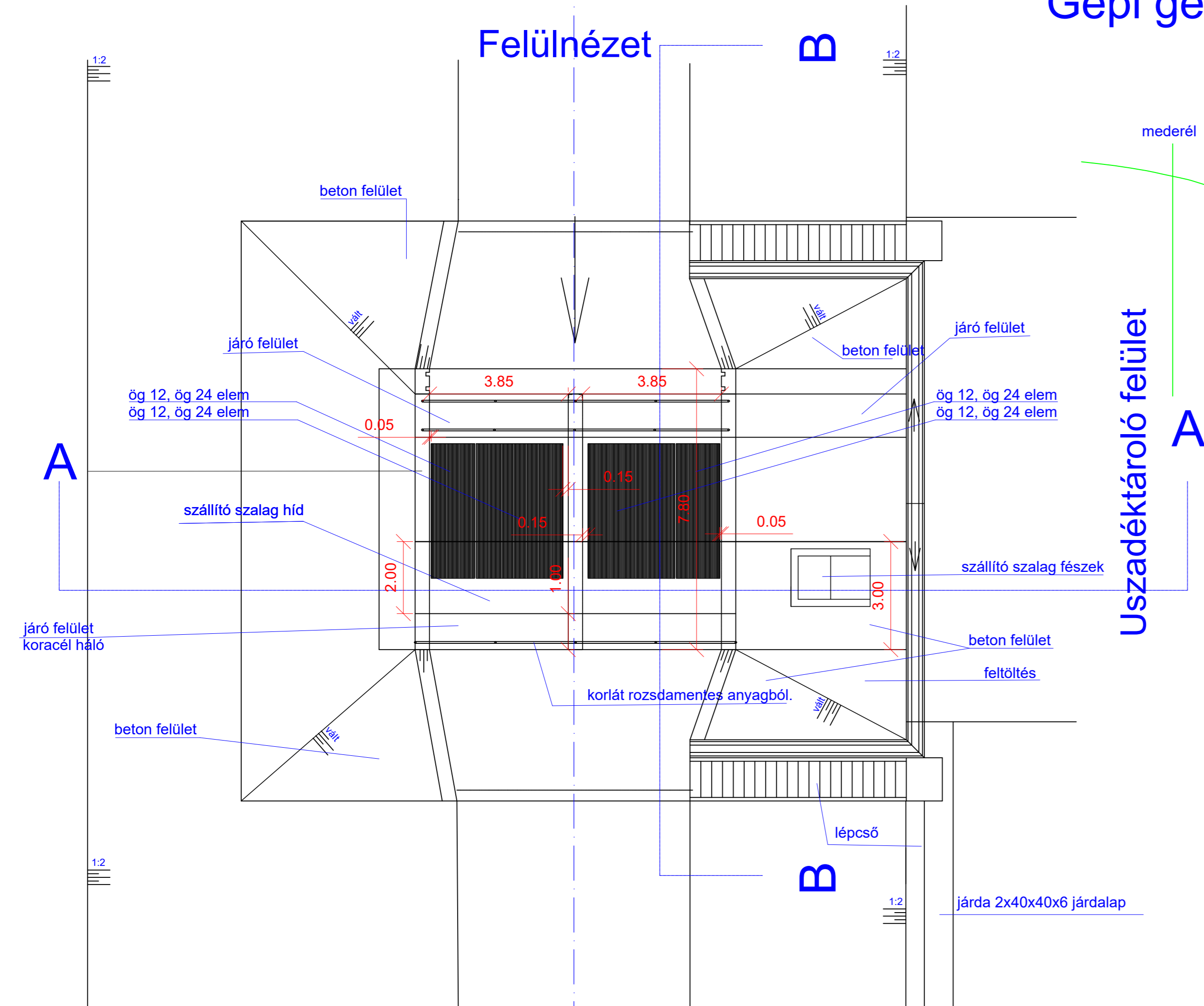
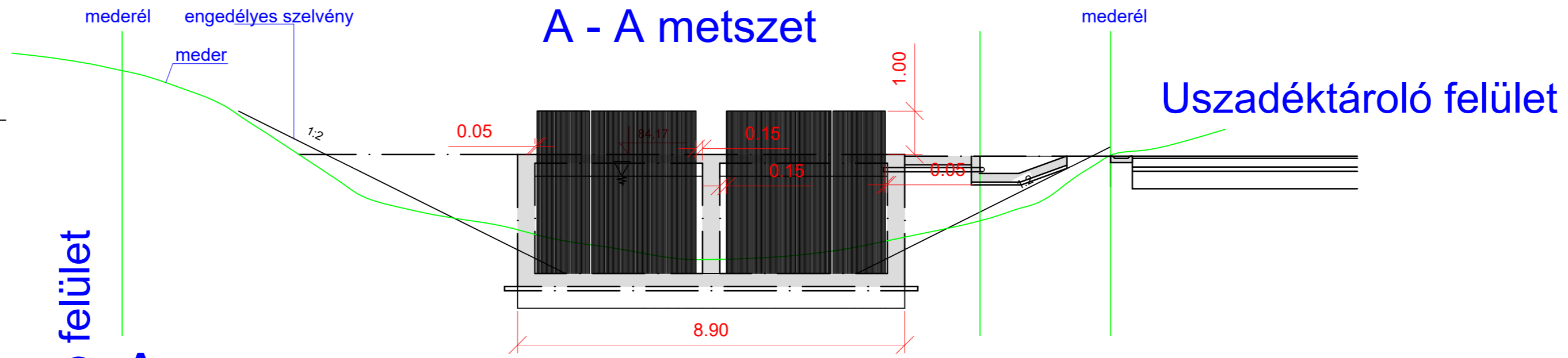


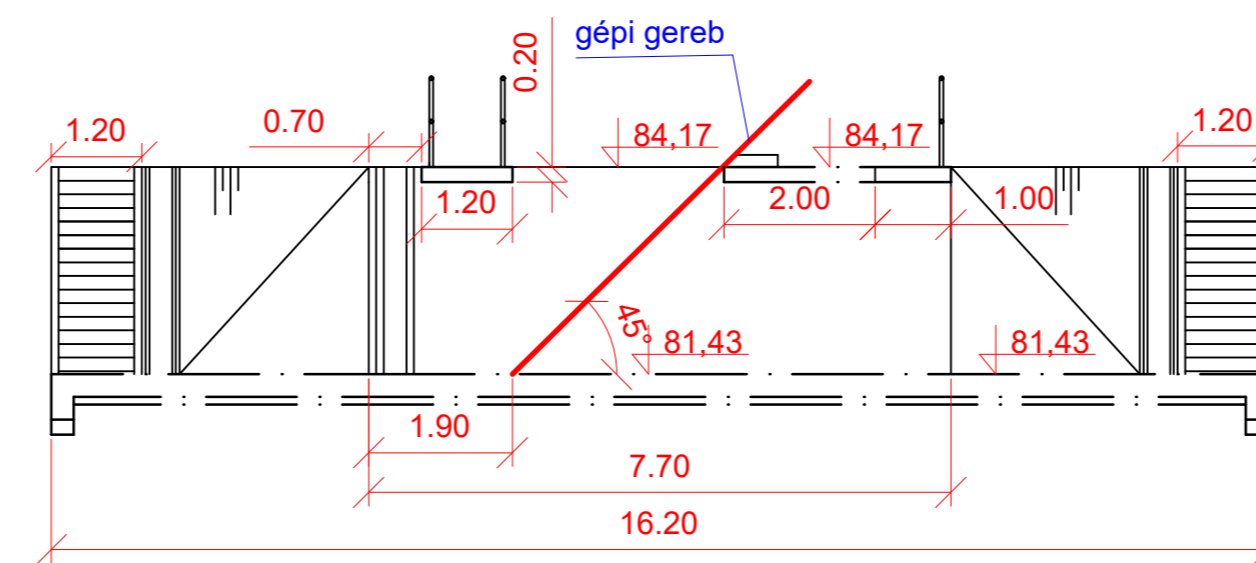
Gépi gereb beépítési rajza



A - A metszet



B - B metszet



		VIZITERV Environ Kft. 4400 Nyíregyháza, Széchenyi u. 15. Tel: 06-42/500-521 Fax: 06-42/500-522 e-mail: info@environ.hu	
Megbízó:	ENCECON Környezetvédelmi és Projekttervező Kft H-1026 Budapest, Pasaréti út 62.	Dátum:	2017.03.01.
Terv címe:	Szeghalmi belvízrendszer vízrendezési főműveinek rekonstrukciója Kernye szivattyútelep gépi gereb építés vízjogi létesítési engedélyes terv	Tervfajta:	vízjogi létesítési engedélyes
Rajz címe:	Gépi gereb beépítési rajza	Tervszám:	171/2017
Ügyvezető igazgató:	Felelős tervező:	Tervező / szerkesztő:	Ellenőr:
Illés Lajos	Kovács Gyula	Szabó János	Polyák Károly
Rajzszám:			4.
Méretarány:			M=1:100